



本書では 2x2 を例に説明していますが、それ以外の組立には適宜読替えてご覧ください。



ディスプレイ単位

## INDEX

安全上のご注意 .....	2
部品表 .....	4
水平バーの連結方法 .....	6
組立方法 .....	7
オプションアクセサリ .....	17
外観図 .....	19

## 組立に必要な工具類

プラスドライバー

水準器

カッター



## 安全上のご注意

お使いになる人や他人への危害、物的な損害を未然に防ぐため、必ずお守り頂きたい事項を説明します。表示内容を無視して誤った使い方をしたときに生じる危害や物的損害の程度を、次の表示で区分し、説明しています。



**警告** 人が死亡又は重傷を負う恐れがある内容を示します。



**注意** 人がけがをしたり財産に損害を受ける恐れがある内容を示します。

お守りいただきたい内容の種類を、次の絵表示で区分し、説明しています。



人が死亡又は重傷を負う恐れがある内容を示します。(してはいけない禁止内容)



人がけがをしたり財産に損害を受ける恐れがある内容を示します。(実行すべき強制内容)



人がけがをしたり財産に損害を受ける恐れがある内容を示します。(気をつける内容)

### 警告



本製品は、総重量 50kg 以下のディスプレイを、固定するためのマウントキットです。これらの最大耐荷重以上のディスプレイの取り付けには絶対使用しないで下さい。



組み立ての手順を守り、指定の箇所はすべて確実にネジ止めして下さい。  
ネジ山の破損したネジや、さびたネジは絶対使わないで下さい。  
指定を守らないとディスプレイの取り付け後に破損や落下等、思わぬ事故の原因となることがあります。



製品の組み立て、ディスプレイの取り付けや取り外し作業は専門業者が技術的な考察の上、行ってください。  
また作業を行う際には2人以上で行って下さい。  
これらの指定を守らないと、ディスプレイが落下して、けがをしたりディスプレイが破損する原因となることがあります。



取り付け作業の際は、ディスプレイや周辺機器の電源を切り、電源プラグをコンセントから抜いて下さい。  
感電の原因になったり、ディスプレイや周辺機器を破損する恐れがあります。



組み立てる前に、すべての部品が揃っており、破損していないことを確認してください。  
足りない部品又は破損している部品のある場合は、輸入元に連絡して下さい。尚、破損した部品は、絶対に使用しないで下さい。



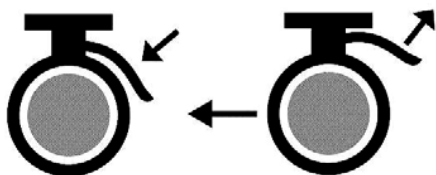
# 特にご注意ください



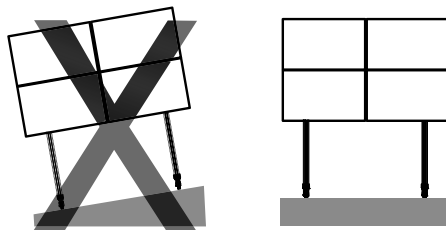
- お客様の安全のため本項記載の内容をよくお読みになりご理解の上で使用ください。
- 小さなお子様が触れないようにご注意ください。
- 移動の際にはゆっくりと動作させてください。

移動させるとき以外はキャスターをしっかりとロックしてください。

ロック機構は押し下げてロック、引き上げて解除します。



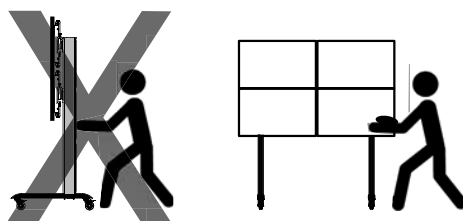
傾斜の無い水平な床面に設置して下さい。



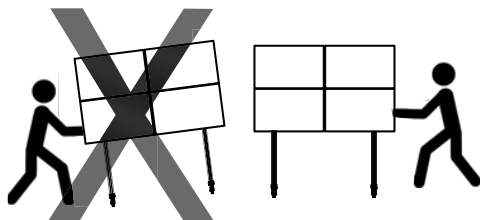
移動させるときは必ず大人の方が作業して下さい。



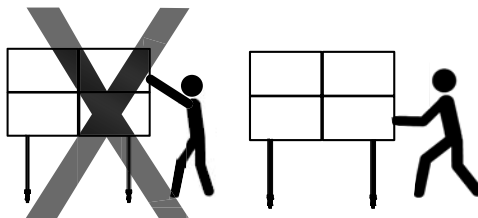
移動させるときは、図のように横方向に移動させて下さい。



移動させるときは押して移動して下さい。



移動させるときは、真ん中あたりを押して移動させて下さい。

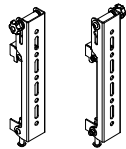
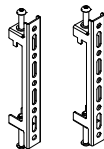
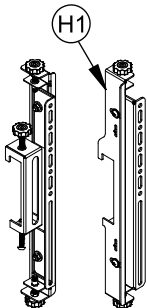


## ⑧ VESAアーム

BT8390-VESA400MAF

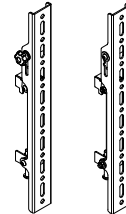
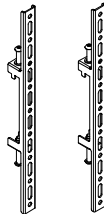
BT8390-VESA200F

BT8390-VESA200T



BT8390-VESA400F

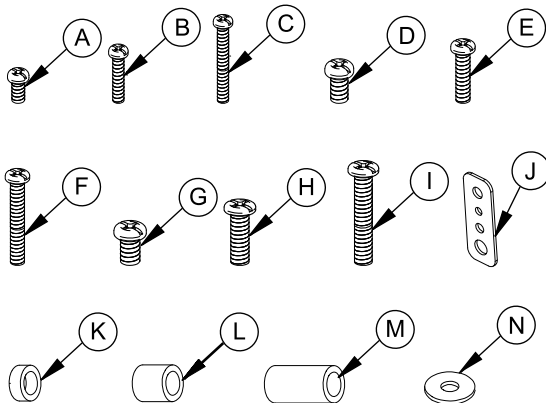
BT8390-VESA400T



### VESAアーム用部品

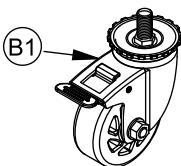


### ディスプレイ固定ネジ関係



## ⑨ キャスター

BT8380-CASTORS



### オプションツール：水平バー-連結金具

記号	部品名	入数
G1	連結金具	6
G2	M6 x 8mm 無頭ネジ	24
G3	3mm 六角レンチ	1

上及び右表の入数はバック単位

- \* BT8390-VESA400MAF には同梱していません。
- \*\* BT8390-VESA400MAF, BT8390-VESA200F, BT8390-VESA400F には同梱していません。
- \*\*\* T8390-VESA400MAF にはのみ同梱しています。

## フロアスタンド

記号	部品名	入数
A1	フロアスタンド	1
A2	支柱固定金具	1
A3	M8 x 90mmネジ	4
A4	M8 ワッシャー	2
A5	高さ調整固定脚	2
A6	6mm六角レンチ	1
A7	24mmスパナ	1

## キャスター

記号	部品名	入数
B1		2

## 垂直バー

記号	部品名	入数
C1	垂直バー	1
C2	スロットプロテクター	4
C3	ケーブルカバー	4
C4	エンドキャップ	1
C5	M8 スライドナット (予備部品)	2
C6	M8 x 16mmネジ (予備部品)	2

## 連結金具

記号	部品名	入数
D1	連結金具	1
D2	M8 スライドナット	8
D3	M8 x 12mmネジ	8
D4	M8 x 16mmネジ	4
D5	5mm 六角レンチ	1

## 水平バー

記号	部品名	入数
E1	水平バー	1
E2	エンドキャップ	2

## アジャスター

記号	部品名	入数
F1	アジャスター	1

## VESAアーム

記号	部品名	入数
H1	VESAアーム	2
H2	M6 x 6mm六角ネジ**	4
H3	5mm六角レンチ**	1
H4	5mm六角ロングレンチ*	1

記号	ディスプレイ固定ネジ類	入数
A	M4 x 12mm ネジ*	4
B	M4 x 25mm ネジ*	4
C	M4 x 40mm ネジ*	4
D	M6 x 16mm ネジ	4
E	M6 x 25mm ネジ	4
F	M6 x 40mm ネジ	4
G	M8 x 16mm ネジ	4
H	M8 x 25mm ネジ	4
I	M8 x 40mm ネジ	4
J	マルチワッシャー*	4
K	5mm スペースサー	4
L	13mm スペースサー	4
M	24mm スペースサー	4
N	M6ワッシャー***	4

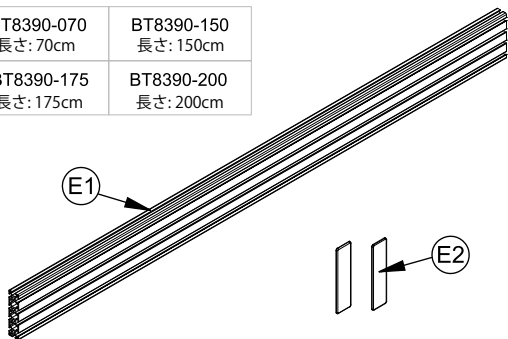
# BT83 71 パーツリスト

SYSTEM X BT8371 は設置されるモニターのパターンや取付方法により、これらの部品を組み合わせて構成されるマウントです。

## ⑤ 水平バー

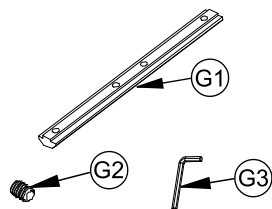
BT8390-070 長さ: 70cm	BT8390-150 長さ: 150cm
------------------------	-------------------------

BT8390-175 長さ: 175cm	BT8390-200 長さ: 200cm
-------------------------	-------------------------



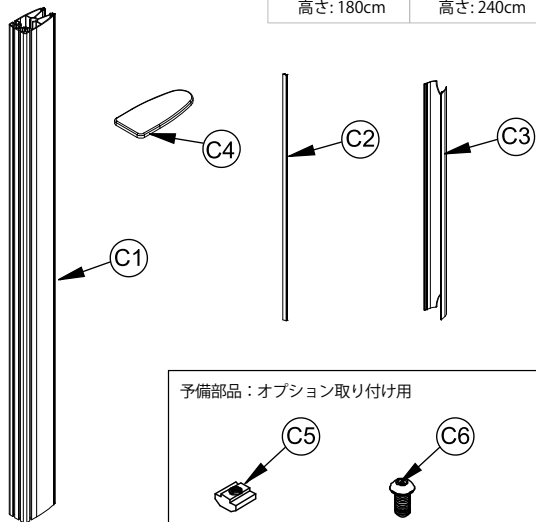
## ⑦ オプションツール 水平バー連結金具

BT8390-EXT



## ③ 垂直バー

BT8380-180 高さ: 180cm	BT8380-240 高さ: 240cm
-------------------------	-------------------------



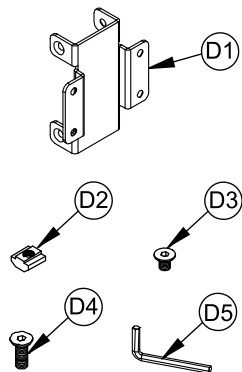
## ⑥ アジャスター

BT8380-SP



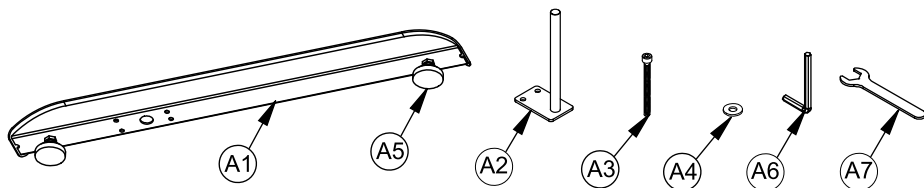
## ④ 連結金具

BT8380-JPK



## ① フロアスタンド

BT8380-BASE

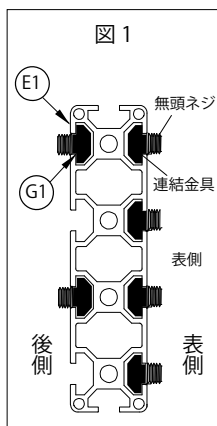
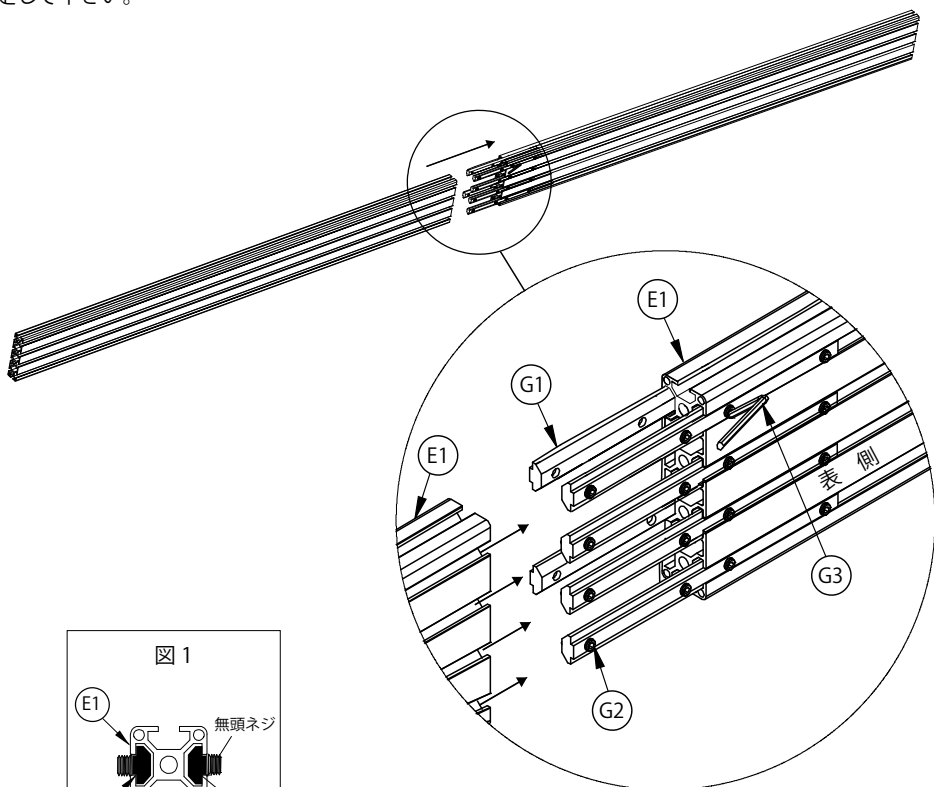


# 水平バーの連結方法

オプションツール 水平バー連結金具 (BT8390-EXT) の利用

水平バーの長さが2m以上必要な場合には、「オプションツール 水平バー連結金具 (BT8390-EXT)」を利用して水平バー2本を連結して延長することができます。

1. 水平バー (E1) の表側スロットに図1のように連結金具 (G1) を4本差し込みます。
2. 後側のスロットは、図1のように上段と3段目の2本のスロットに連結金具 (G1) を差し込みます。
3. 連結金具 (G1) に無頭ネジ (G2) をねじ込みます。この段階では無頭ネジ (G2) はゆるい目にしておきます。
4. 水平バー (E1) を連結してから、無頭ネジ (G2) を3mm六角レンチ (G3) でしっかりと締め付けて固定して下さい。



# 組立方法

1

## 連結金具の準備

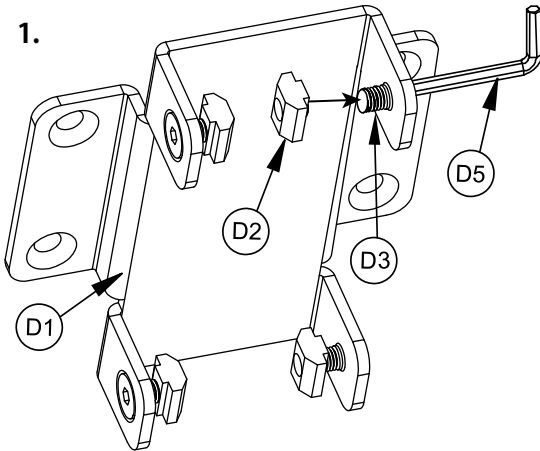
1. 連結金具 (D1) の図の4カ所に、六角レンチ (D5) を使い、M8 × 12mm ネジ (D3) で M8 スライドナット (D2) を取付けます。

※ このとき、M8 × 16mm ネジ (D4) と間違えないようにご注意ください。

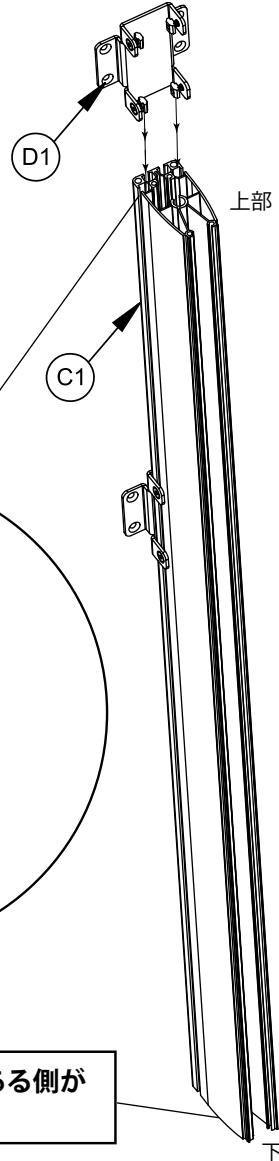
※ ナットを締めすぎると垂直バーに取付できないので、余裕を持たせて締めてください。

2. 図のように、1. で準備した連結金具 (D1) を垂直バー (C1) に差し込みます。

1.

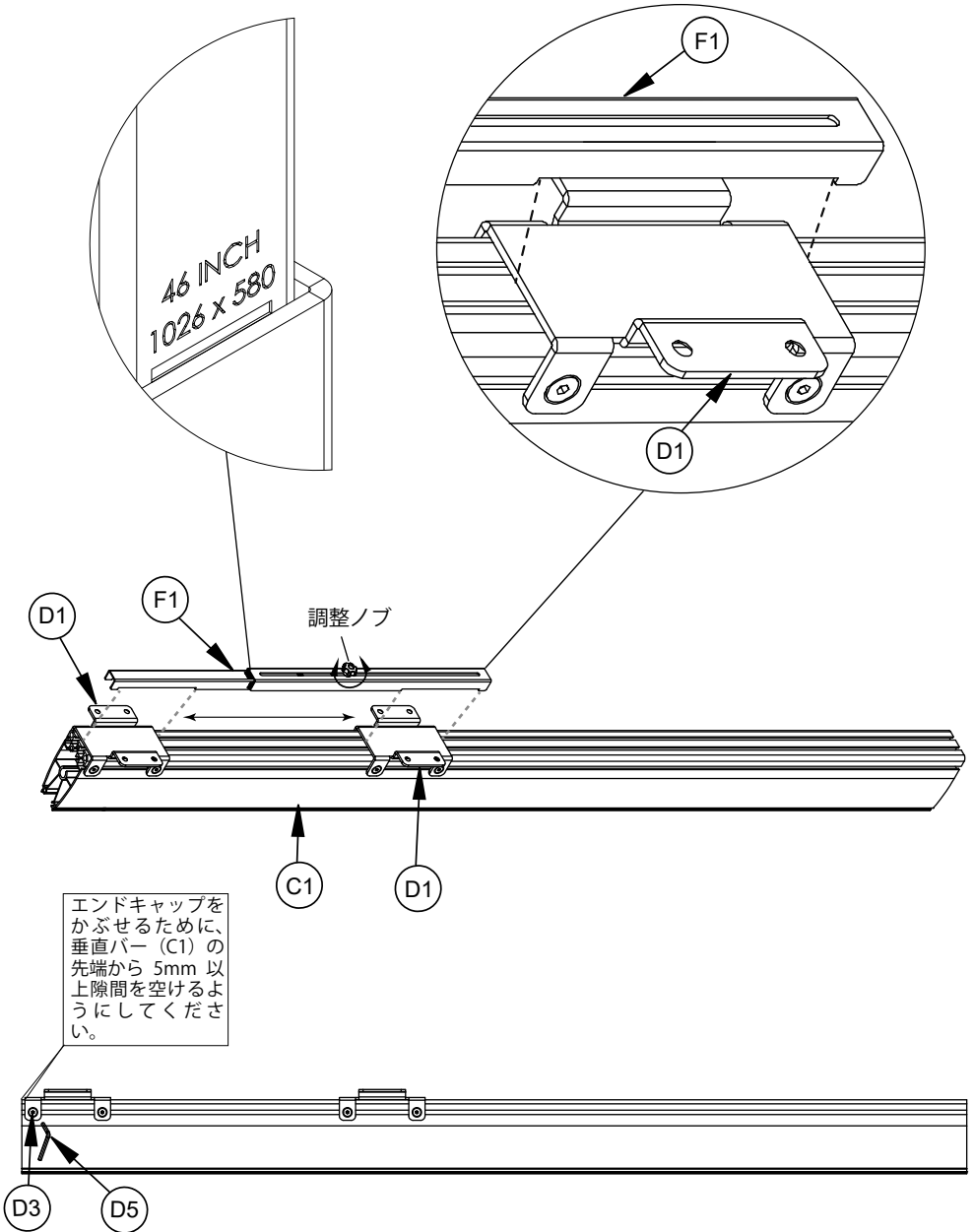


2.



底面に M8 ネジ穴がある側が  
下部になります。

3. 事前にディスプレイのVESA サイズにアジャスター (F1) を調整して置き、連結金具 (D1) をアジャスター (F1) に合わせて位置決めし、垂直バー (C1) に装着します。位置が決まれば、連結金具 (D1) を六角レンチ (D5) を使い M8×12mm ネジ (D3) で垂直バー (C1) にしっかりと固定します。





2

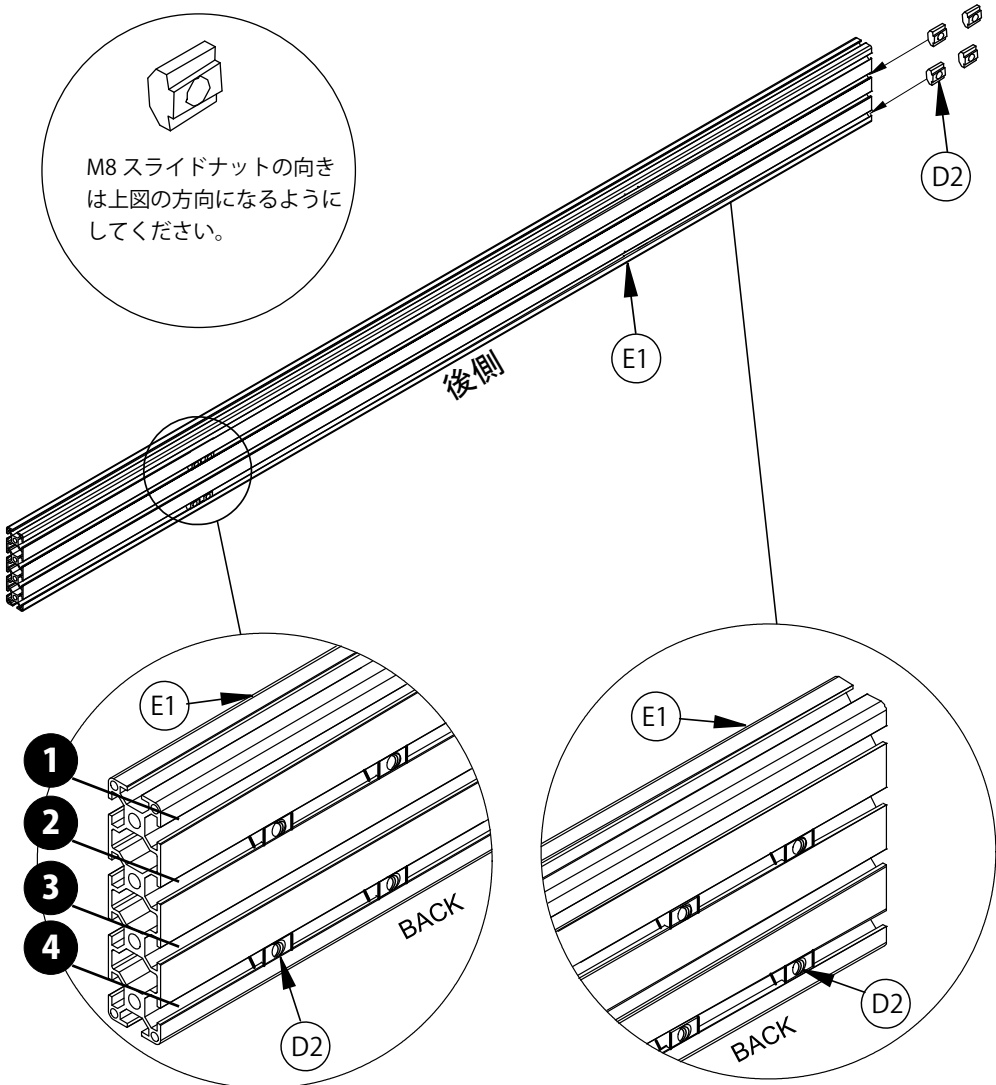
支柱取付のための M8 スライドナットの取付

1. 2本の水平バー (D1) を床に置き、それぞれに、図のように上下レールの左右に2個ずつ M8 スライドナット (D2) を挿入します。

※ナットを挿入するレールは、水平バーの上から2番目の溝と4番目の溝です。水平バーの上下は製品ラベルの向きで判断してください。



M8 スライドナットの向きは上図の方向になるようにしてください。

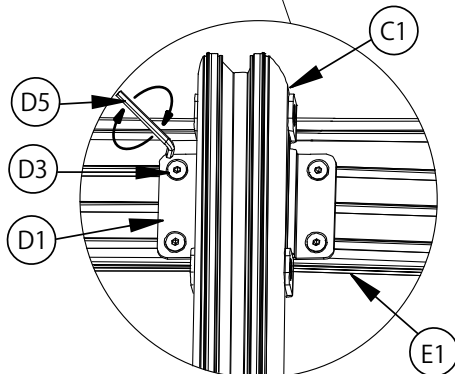
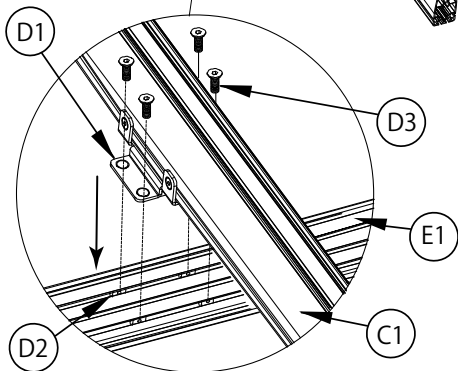
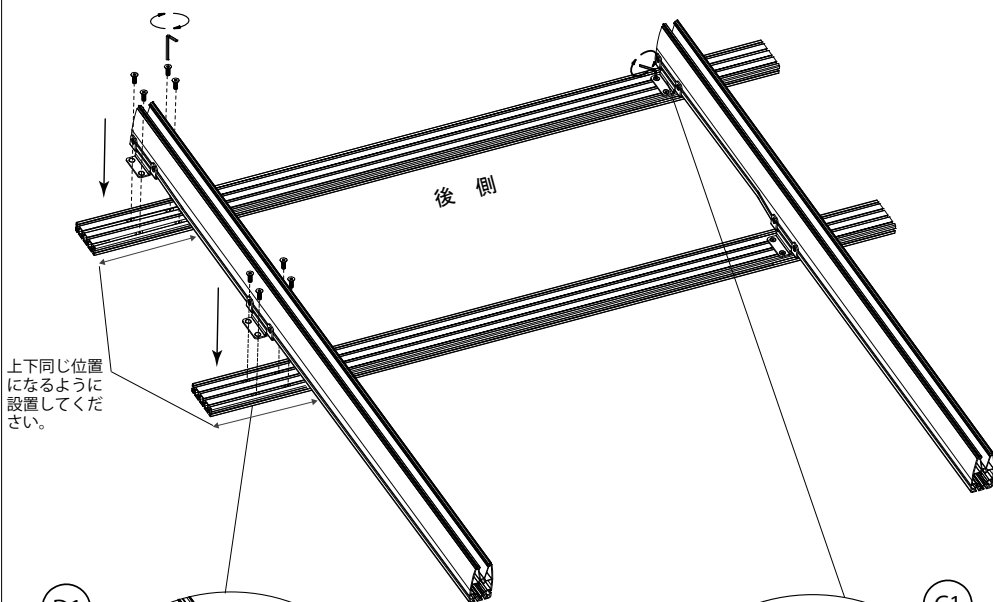
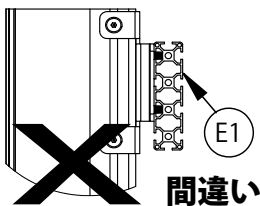
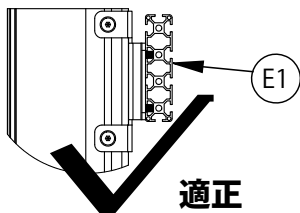


※M8 スライドナット (D2) は上から2番目の溝と4番目の溝に挿入してください。

### 垂直バー取付

1. 床に水平バー（E1）を2本並べて置き、その上に垂直バー（C1）の連結金具（D1）が合うように調整します。水平バー（E1）のスライドナット（D2）と連結金具（D1）を合せてM8×12mmネジ（D3）で止めます。

注意：下図のように水平バーの上下を間違わないように、水平バーの上から2番目と4番目の溝に入れたスライドナットと連結金具を止めるようにしてください。これを間違えると、VESAアームを取付けたときにスライドできなくなります。

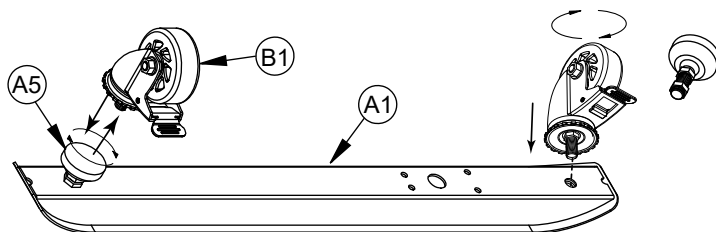


4

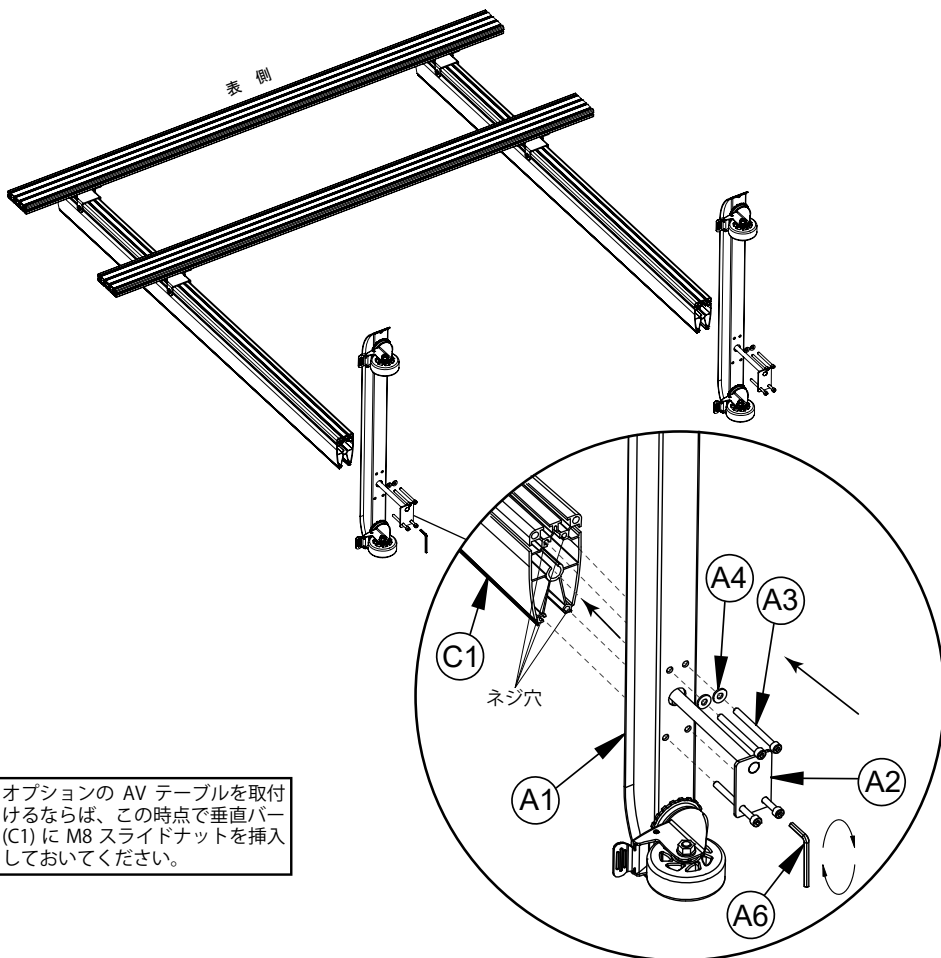
**フロアスタンドの取付**

1. 目的に合わせて、フロアスタンド (A1) の高さ調節固定脚 (A5) をキャスター (B1) に付け替えてください。

キャスターを取付ける場合には、キャスターがロック状態になっていることをご確認ください。



2. 下図に従い、垂直バーにフロアスタンドを取付けてください。

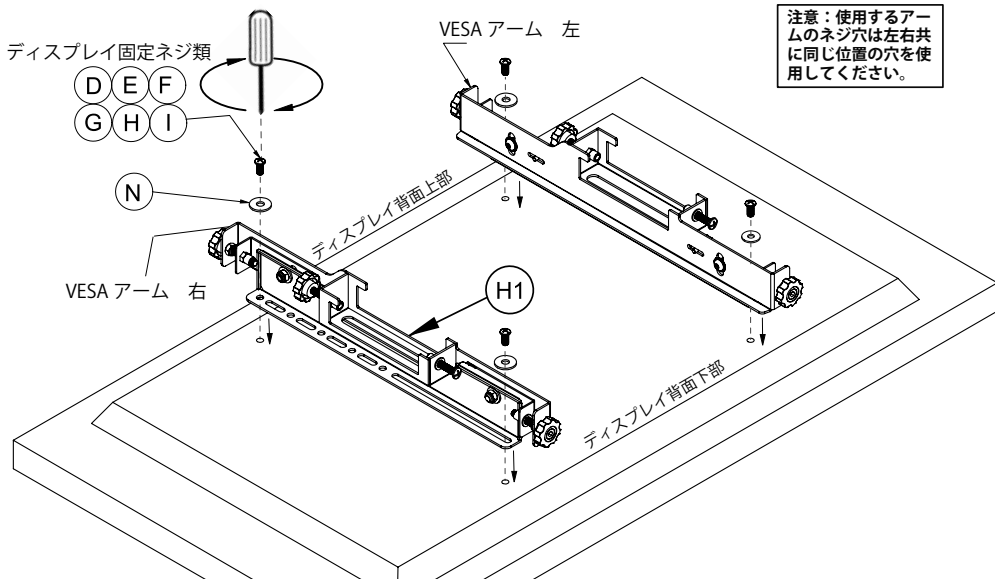


オプションの AV テーブルを取付けるならば、この時点で垂直バー (C1) に M8 スライドナットを挿入しておいてください。

## 5 A

## ディスプレイに VESA アームを取付ける (BT8390-VESA400MAF の場合)

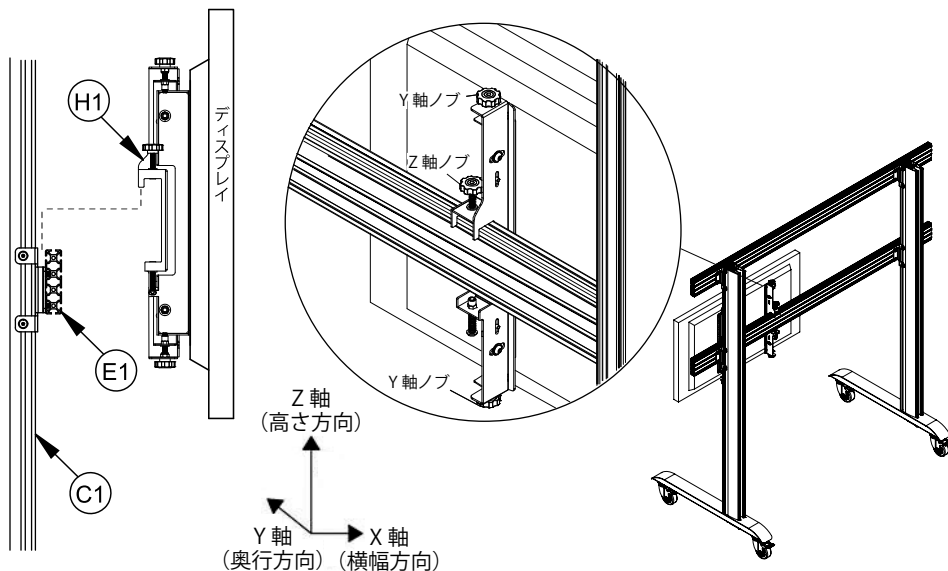
1. ディスプレイ固定ネジ類 (D-I) のいずれか 4 本と M6 ワッシャー (N) を使用し、VESA アーム (BT8390-VESA400MAF) を取付けます。



## 6 A

## 水平バーに VESA アームを取付ける (BT8390-VESA400MAF の場合)

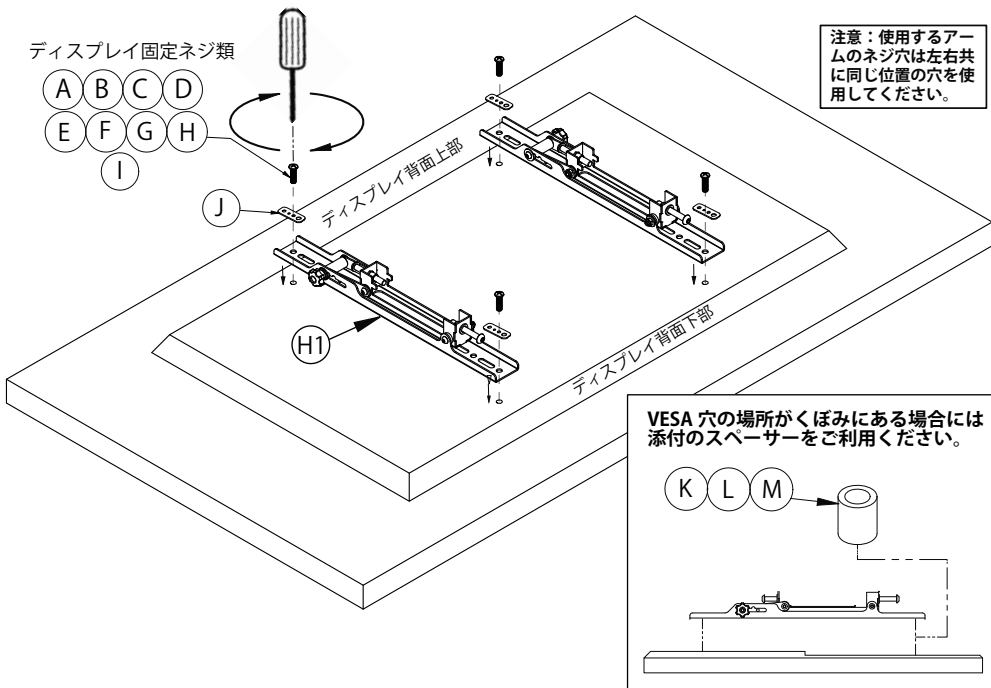
1. 図のように、1 台目のディスプレイを左下に掛けてディスプレイの右端が水平バー (E1) の中心になるように配置します。
2. 水準器などでディスプレイが水平になるよう Z 軸ノブで調整します。
3. ディスプレイの奥行方向の調整は Y 軸ノブで行います。



## 5 B

### ディスプレイに VESA アームを取付ける (BT8390-VESA400MAF 以外)

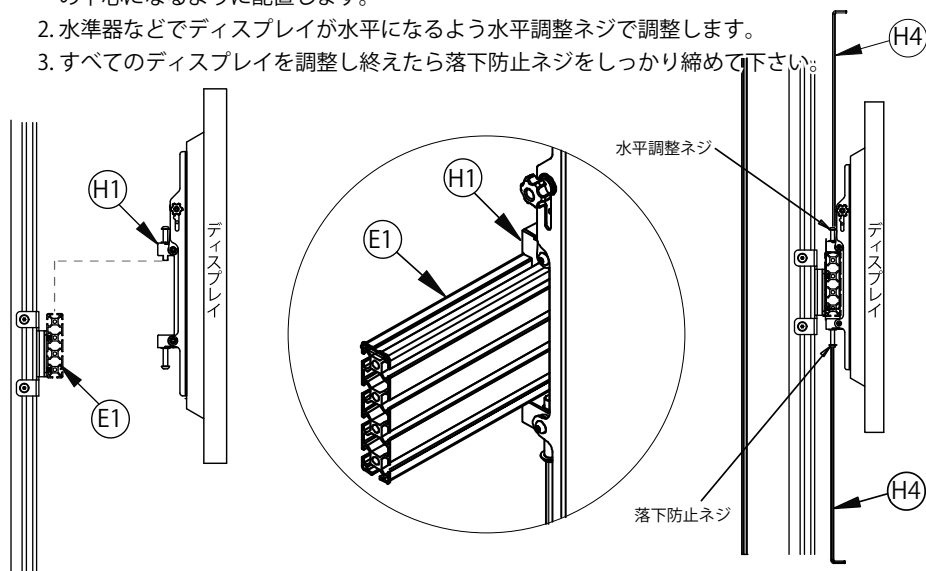
1. ディスプレイ固定ネジ類 (A-I) のいずれか 4 本とマルチワッシャー (J) を使用し、VESA アーム (H1) を取付けます。



## 6 B

### 水平バーに VESA アームを取付ける (BT8390-VESA400MAF 以外)

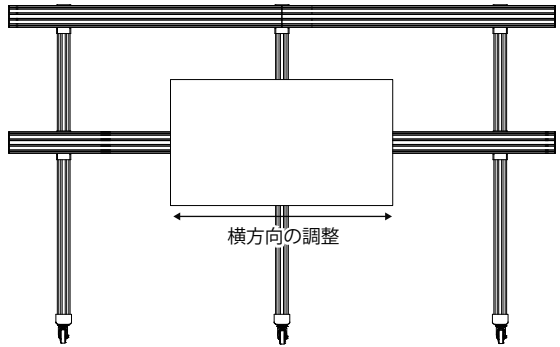
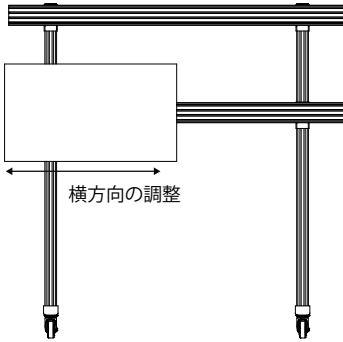
1. 図のように、1 台目のディスプレイを左下に掛けてディスプレイの右端が水平バー (E1) の中心になるように配置します。
2. 水準器などでディスプレイが水平になるよう水平調整ネジで調整します。
3. すべてのディスプレイを調整し終わったら落下防止ネジをしっかりと締めて下さい。



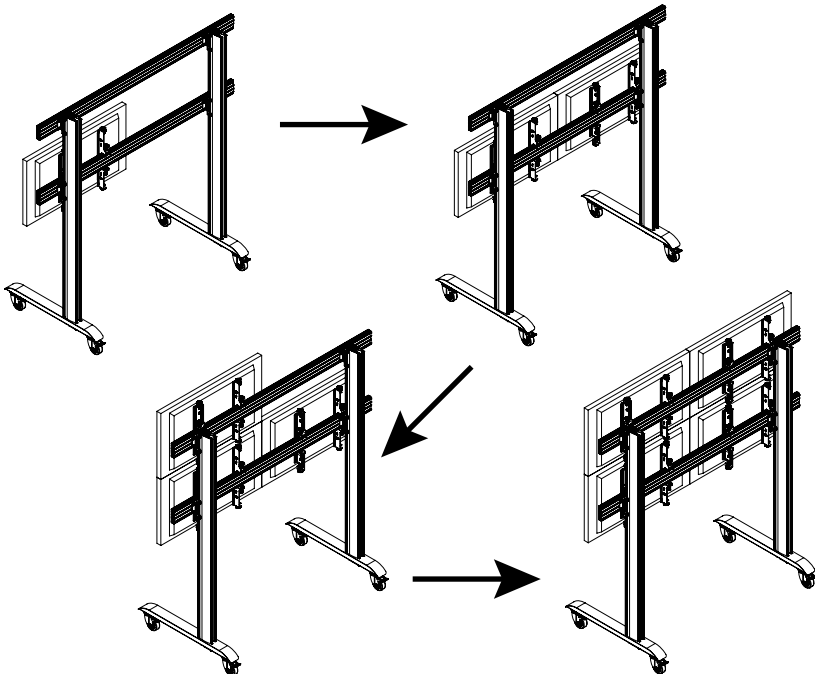
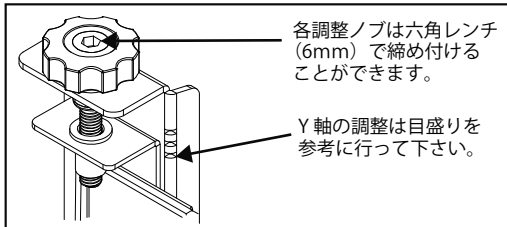
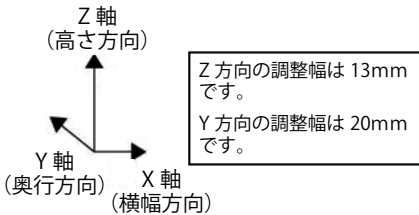
## VESA アーム BT8390-VESA400MAF を使った場合のディスプレイを水平バーに取付ける手順

下図の手順でディスプレイを水平バーに掛け、Y 軸ノブと Z 軸ノブで各ディスプレイを調整してください。

※X 軸、Y 軸の調整はできるのは BT8390-VESA400MAF だけです。



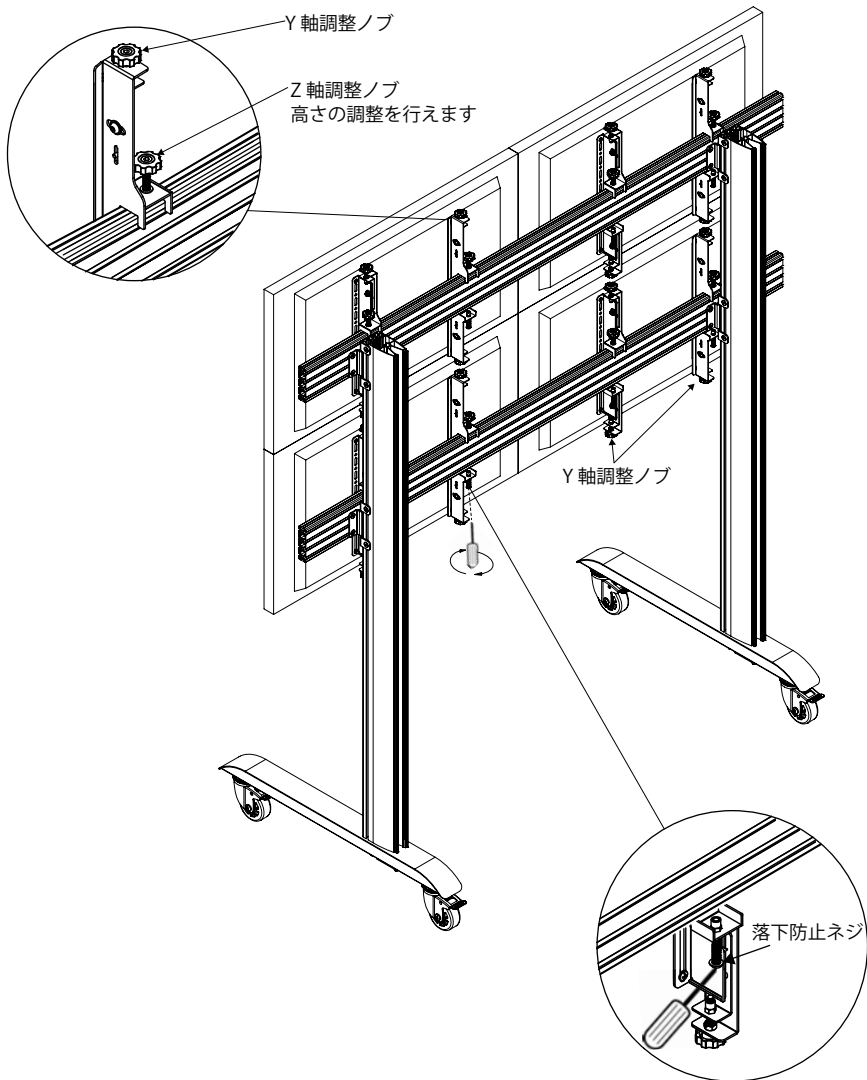
横方向にディスプレイを 3 枚以上取付ける際には、中心に近いディスプレイから取付けてください。



**VESA アーム BT8390-VESA400MAF を使った場合のディスプレイを固定する手順**

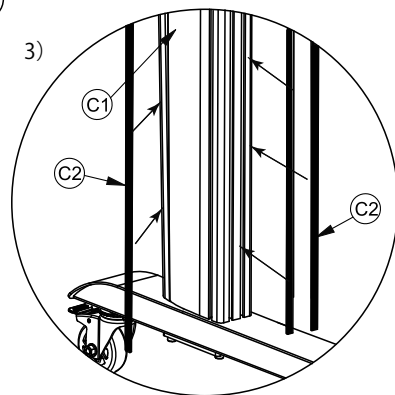
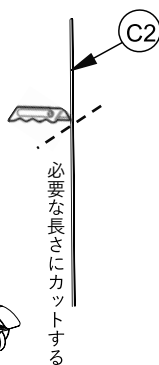
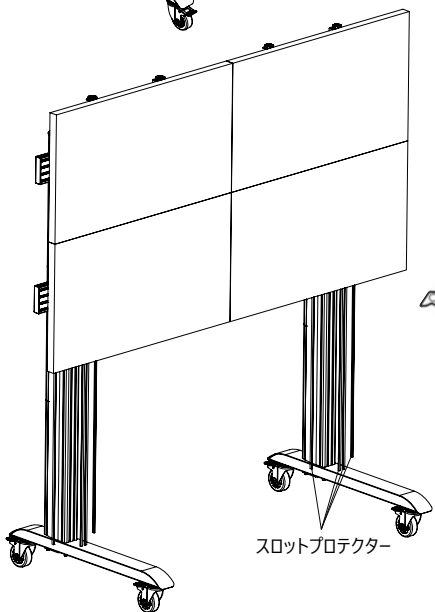
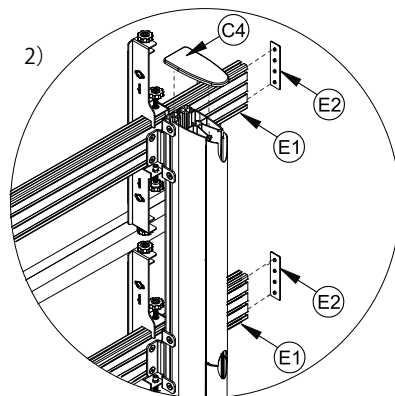
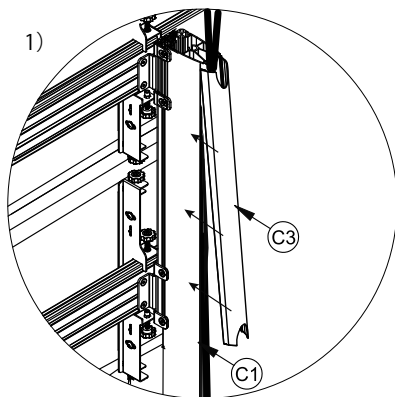
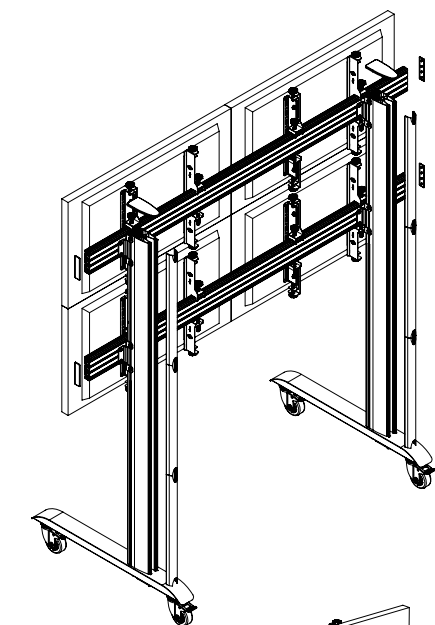
すべてのディスプレイを水平バーに掛け、Y 軸ノブと Z 軸ノブで各ディスプレイを調整し終わったら、落下防止ネジを締めて固定して下さい。

※X 軸、Y 軸の調整はできるのは BT8390-VESA400MAF だけです。



## エンドキャップとケーブルカバーの取り付け

- 1) ディスプレイのケーブル配線が終了した後、垂直バー (C1) 背面の溝にケーブル類を収納して、ケーブルカバー (C3) を取付けます。
- 2) 垂直バー (C1) と水平バー (E1) にエンドキャップ (C4, E2) を取付けます。
- 3) 垂直バー (C1) のスロットに、必要な長さにカットしたスロットプロテクター (C2) を取付けて下さい。





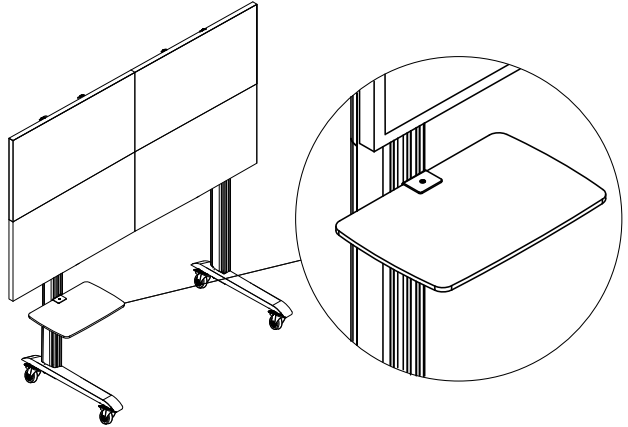
# オプションアクセサリ

## AV テーブル

(BT7032 / BT7172 / BT7173)

1) 予備部品 M8 スライドナット (C5) と M8 x 16mm ネジ (C6) を使って取り付けます。

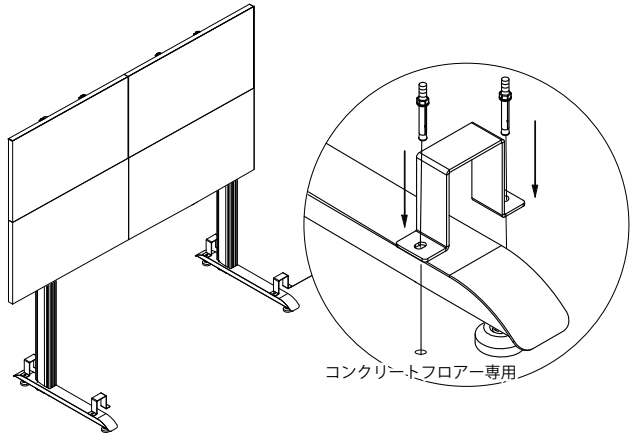
2) AV テーブルを取付ける際には、支柱 (C1) にフロアスタンド (A1) を取付ける前に、支柱 (C1) のスロットに M8 スライドナット (C5) 2個を挿入しておきます。



## 床固定キット

(BT8380-FBFK (2 個入) ×2 セット)

床固定ブラケットとアンカーのセットです。フロアスタンド (A1) を床に固定するとき使用します。

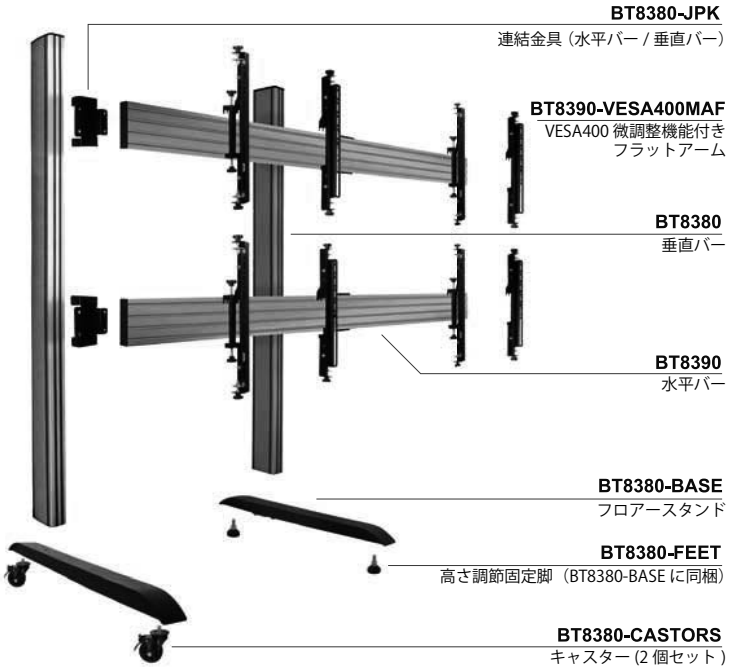


### 注意：

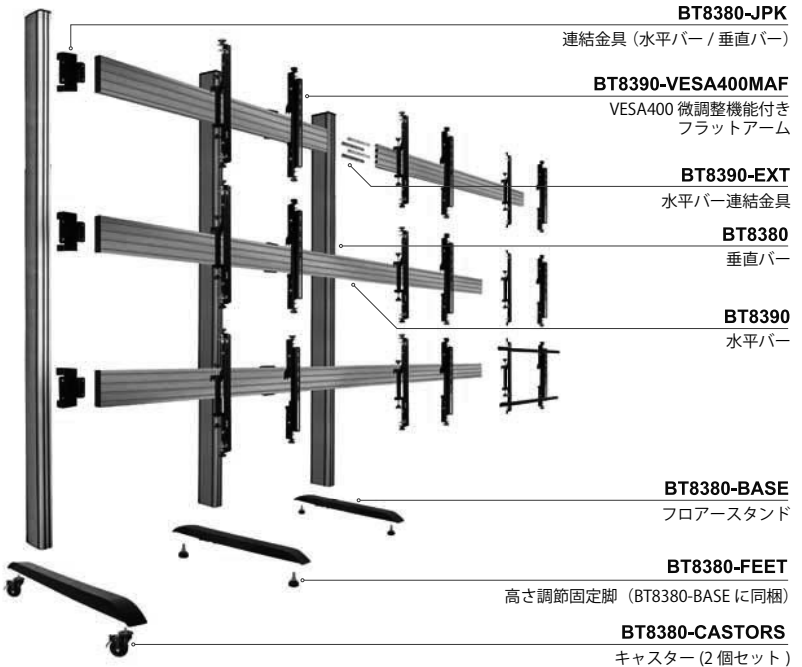
キャスターを利用する場合には使用できません。

# BT8371 構成例

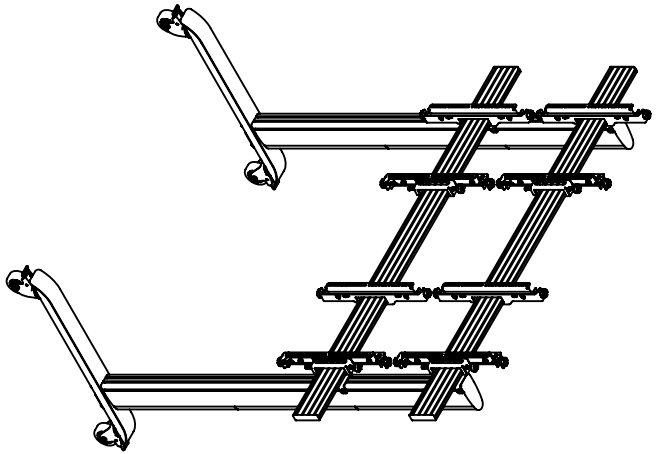
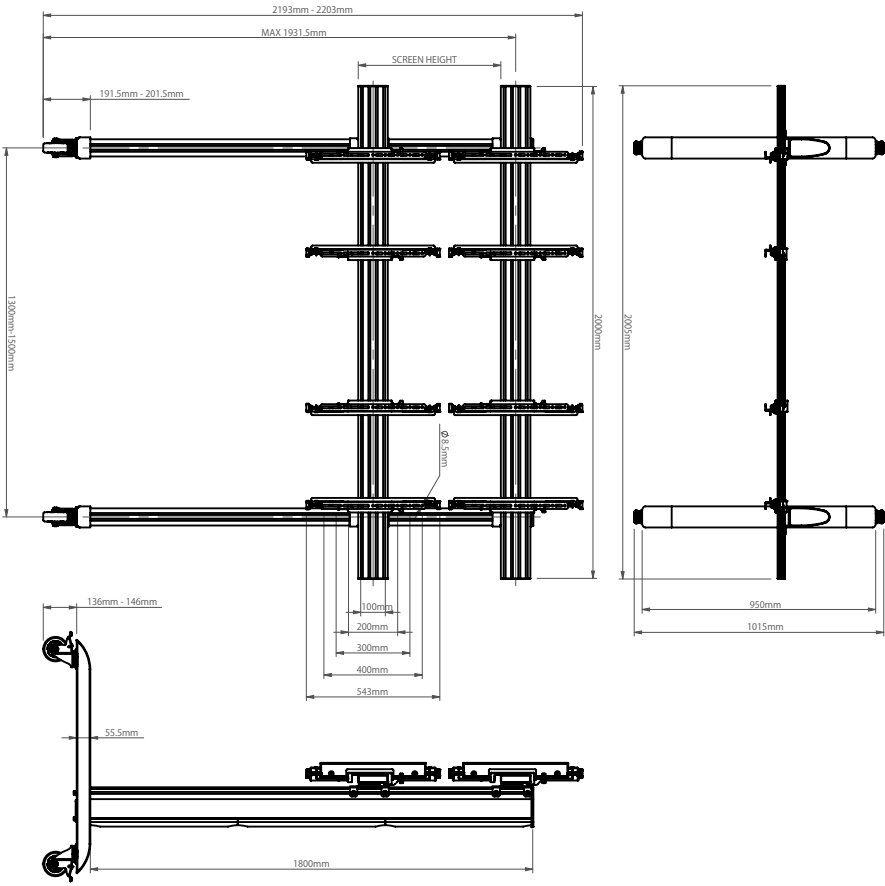
BT8371 - 2 x 2



BT8371 - 3 x 3



外觀圖



<http://www.studiotech.jp/b-tech/>

